

RICHIESTA INTERVENTO TECNICO TAVOLE ROTANTI PETER LEHMANN



Richiedente: Ragione sociale

e-mail

N° di telefono

Persona di riferimento

tipo di richiesta:

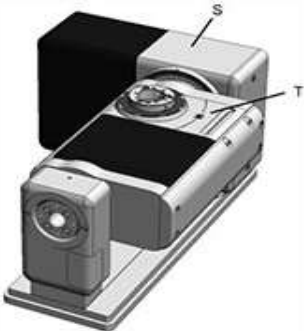
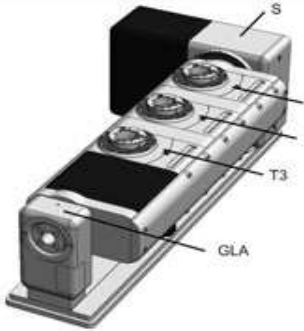
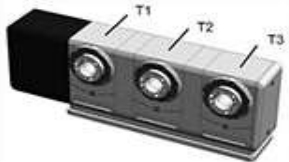
urgente normale intervento da programmare

Breve descrizione del problema riscontrato:

Modello Tavola

matricola

Su Tavola Modello 4°5° asse indicare la parte interessata dal guasto

<p>TF / T1</p> <p><input type="checkbox"/> S</p> <p><input type="checkbox"/> T</p> 	<p>T2 / T3</p> <p><input type="checkbox"/> S</p> <p><input type="checkbox"/> T1</p> <p><input type="checkbox"/> T2</p> <p><input type="checkbox"/> T3</p> <p><input type="checkbox"/> GLA</p> 	<p>M</p> <p><input type="checkbox"/> T1</p> <p><input type="checkbox"/> T2</p> <p><input type="checkbox"/> T3</p> 
---	---	--

Macchina su cui è installata la tavola

Intervento Richiesto presso sede cliente

presso sede MULTI-matic

lì _____

TIMBRO E FIRMA _____